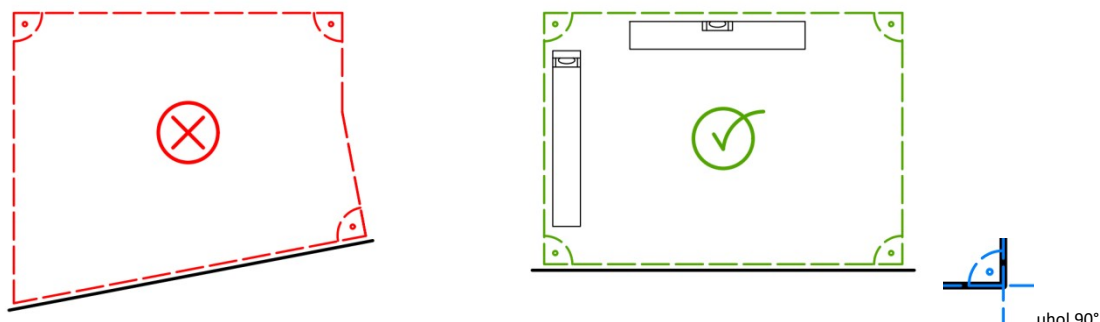


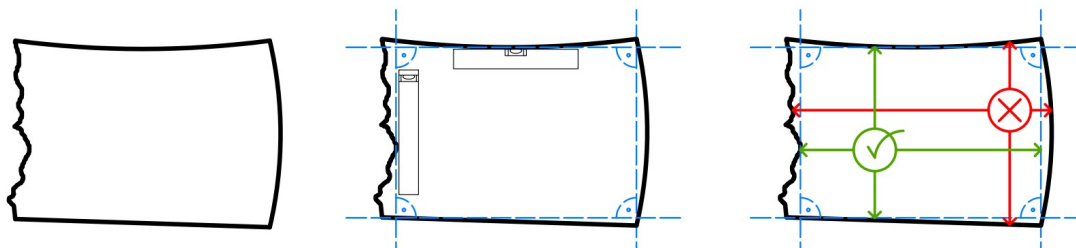
Posuvný systém **nie je** voľne stojaci, musí byť namontovaný do existujúceho stavebného otvoru.

Pre zabezpečenie správnej funkčnosti a bezpečnosti pri používaní Posuvného systému - je nutné aby bol namontovaný (osadený) **do pevných materiálov, pevných konštrukcií, ktoré sú na nosnosť tohto systému prispôbené.**

- otvor, do ktorého je montovaný (osadený) musí byť **pravouhlí a v rovine.**



V praxi sa však často stáva, že stavebný otvor do ktorého systém montujeme nie je perfektný. Nedostatky otvoru môžu byť dôsledkom poškodenia, preťaženia konštrukcie, sadnutím stavby. Drevené konštrukcie môžu byť pokrútené, oceľové hrdzavé, betónové popraskané atď. S konkrétnymi nedostatkami sa musíme popasovať pri zameraní aj pri **montáži(nerovnosti sa dajú zrovnať a medzery vyplniť.**



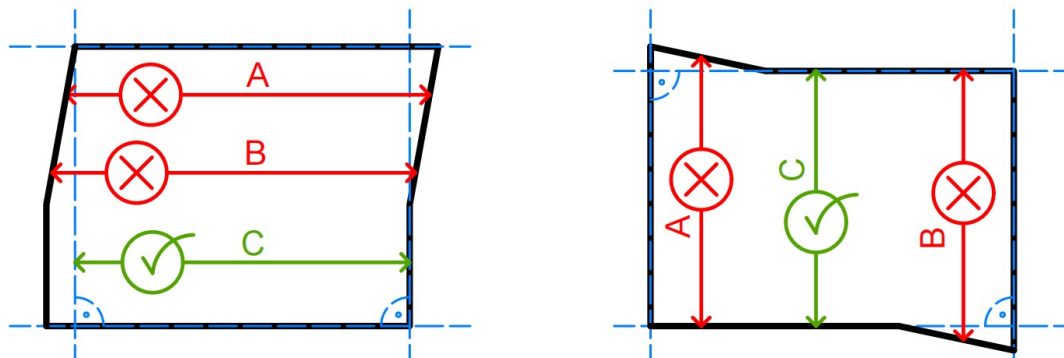
Pre výrobu potrebujeme výšku a šírku otvoru. A to tak, aby sa vyrobený systém dal do takýchto otvorov **vložiť bez narušenia pravých uhlov a rovín.**

Vo väčšine prípadov platí, že najmenšia nameraná šírka a výška otvoru sú tie správne rozmery. **Avšak extra pozor** na situácie, kde vzniká tzv. **Kosodĺžnik**. Alebo na situácie, kde sú nerovnosti protiľahlých strán podobné. Vtedy je **rozmer otvoru menší ako najmenší nameraný.**

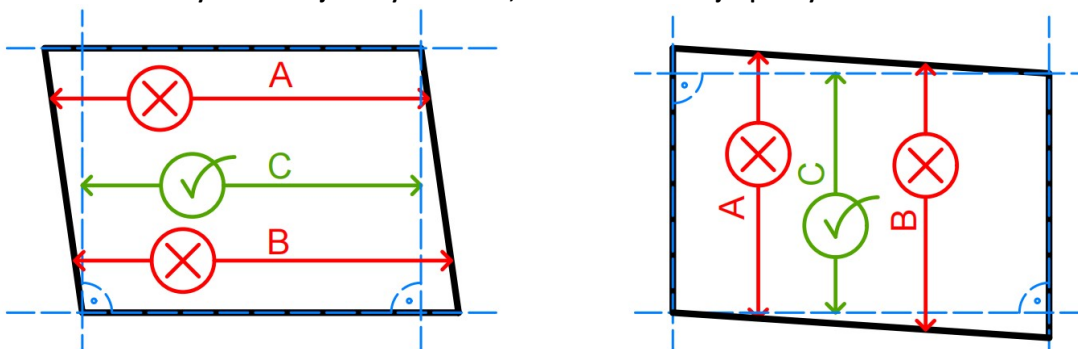
Typ: Otvor meriame vo viacerých bodoch, a pre určenie rovín si vieme dopomôcť vodováhou, doskou, nivelačným prístrojom dokonca aj olovnícou.

Ako vybrať správny rozmer ak:

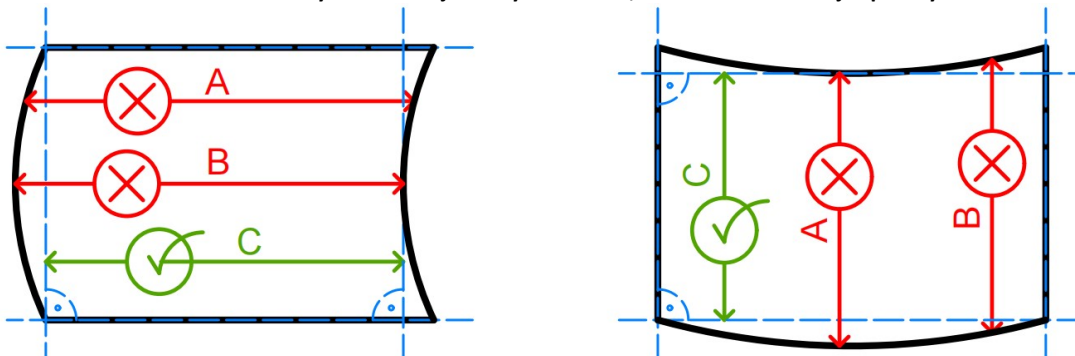
- Stena otvoru (zvislá či horizontálna) je zalomená či zahnutá, nerovná. Otvor má viac ako štyri steny/strany. **Pozor na kosodĺžniky a podobné nerovnosti protiľahlých strán. Rozmer A je rovný rozmeru B, ale menší rozmer C je správny.**



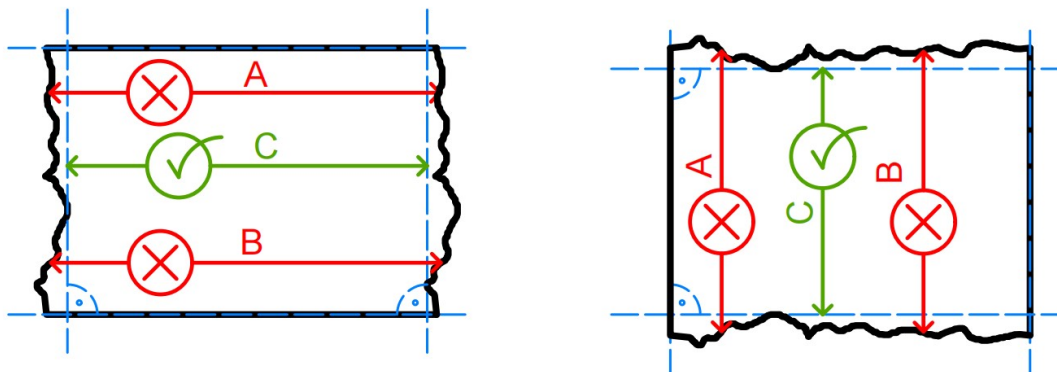
- Stena otvoru (zvislá či horizontálna) je krivá alebo šikmá, nie je v rovine, nie je kolmá alebo vodorovná. **Pozor na kosodĺžniky. Rozmer A je rovný rozmeru B, ale menší rozmer C je správny.**



- Stena otvoru (zvislá či horizontálna) je vypuklá alebo vpadnutá, prehnutá, skrútená. Súčasťou otvoru je oblúk. **Pozor na kosodĺžniky. Rozmer A je rovný rozmeru B, ale menší rozmer C je správny.**



- Povrch steny otvoru (zvislá či horizontálna) je nerovný, nepravidelný. Skrútený, poškodený či zanesený. **Pozor na podobné nerovnosti protifaľných strán. Rozmer A je rovný rozmeru B, ale menší rozmer C je správny.**



Ak si nie ste istý svojím zameraním, náš technik Vám to vie prísť zmerať. (táto služba je spoplatnená)
 Ak chcete poradiť, pošlite nám fotky miesta kam má byť posuvný systém montovaný (osadený). My Vám radi poradíme. Bez poplatkov.